

UAM Wieniawskiego 3 - piwnice

Partner kontaktowy:
Numer zlecenia:
Firma:
Numer klienta:

Data: 23.12.2024
Edytor:

TRILUX POLSKA SP. Z O.O.
WWW.TRILUX.COM
Ul. Posag 7 Panien 1
PL-02-495 Warszawa

Edytor
Telefon
faks
e-Mail

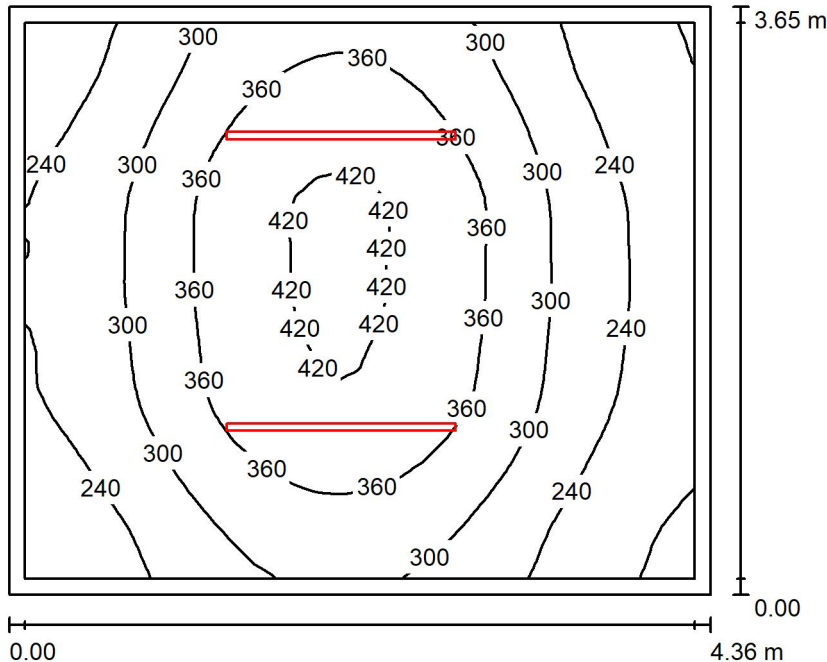
Spis treści

UAM Wieniawskiego 3 - piwnice	
Strona tytułowa projektu	1
Spis treści	2
A.-1.01 Komunikacja	
Podsumowanie	3
A.-1.02 Wentylator ppoż	
Podsumowanie	4
A.-1.03 Rozdzielnia	
Podsumowanie	5
A.-1.04 Pom. techniczne	
Podsumowanie	6
A.-1.05 Węzeł ciepła	
Podsumowanie	7
A.-1.06 Pom. pomocnicze	
Podsumowanie	8
Powierzchnie obliczeniowe (zestawienie wyników)	9
A.-1.07 Główny punkt systemów budynkowych	
Podsumowanie	10
A.K1.-1 Klatka schodowa	
Podsumowanie	11
D.-1.01 WNOS Magazyn na zbiory	
Podsumowanie	12
Powierzchnie obliczeniowe (zestawienie wyników)	13
D.-1.02 Magazyn książek	
Podsumowanie	14
Powierzchnie obliczeniowe (zestawienie wyników)	15
D.-1.03 Magazyn książek do wysyłki / naprawy	
Podsumowanie	16
Powierzchnie obliczeniowe (zestawienie wyników)	17
D.-1.04 Kabina wc m	
Podsumowanie	18
D.-1.05 Toaleta męska - przedsionek	
Podsumowanie	19
D.-1.06 Toaleta damska - przedsionek	
Podsumowanie	20
D.-1.08 WC OzN	
Podsumowanie	21
D.-1.09 Pom. pomocnicze	
Podsumowanie	22
D.-1.10 Czytelnia / ekspozycja	
Powierzchnie obliczeniowe (zestawienie wyników)	23
D.-1.11 Pom. szatniowo-socjalne	
Podsumowanie	24
D.-1.12 Umywalnia	
Podsumowanie	25
B.-1.14 Pomieszczenie techniczne	
Podsumowanie	26
B.K1.-1 Klatka schodowa otwarta	
Podsumowanie	27
D.-1.13 Kabina WC	
Podsumowanie	28

TRILUX POLSKA SP. Z.O.O.
WWW.TRILUX.COM
Ul. Posag 7 Panien 1
PL-02-495 Warszawa

Edytor
Telefon
faks
e-Mail

A.-1.01 Komunikacja / Podsumowanie



Wysokość pomieszczenia: 2.500 m, Wysokość montażu: 2.500 m,
Współczynnik konserwacji: 0.85

Wartości Lux, Skala 1:47

Powierzchnia	ρ [%]	E_m [lx]	E_{min} [lx]	E_{max} [lx]	E_{min} / E_m
Płaszczyzna pracy	/	309	166	433	0.537
Podłoga	20	300	156	432	0.522
Sufit	70	75	49	99	0.648
Ściany (4)	50	172	52	506	/

Płaszczyzna pracy:

Wysokość: 0.000 m
Siatka: 32 x 32 Punkty
Margines: 0.100 m

Wykaz opraw

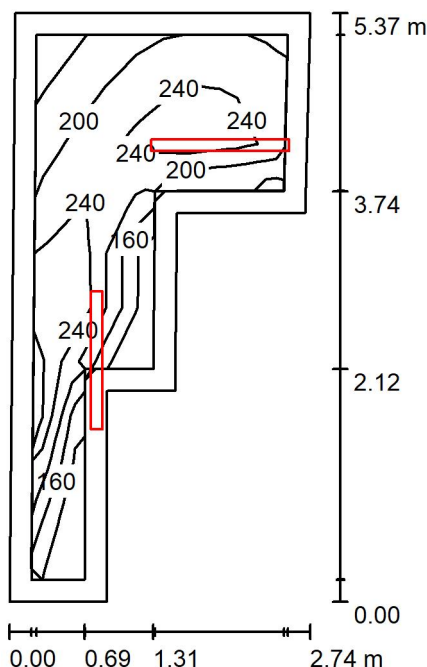
Nr.	Ilość	Etykieta (Czynnik korekcyjny)	Φ (Oprawa) [lm]	Φ (Lampy) [lm]	P [W]
1	2	TRILUX LC44 G6 OTA PTR P5 H 840 ET 01 IP40 (1.000)	4508	4508	44.0
W sumie:			9016	9016	88.0

Specyfikacja mocy przyłączeniowej: $5.53 \text{ W/m}^2 = 1.79 \text{ W/m}^2/100 \text{ lx}$ (Powierzchnia podstawowa: 15.92 m^2)

TRILUX POLSKA SP. Z O.O.
WWW.TRILUX.COM
Ul. Posąg 7 Panień 1
PL-02-495 Warszawa

Edytor
Telefon
faks
e-Mail

A.-1.02 Wentylator ppoż / Podsumowanie



Wysokość pomieszczenia: 2.990 m, Wysokość montażu: 2.990 m,
Współczynnik konserwacji: 0.85

Wartości Lux, Skala 1:69

Powierzchnia	ρ [%]	E_m [lx]	E_{min} [lx]	E_{max} [lx]	E_{min} / E_m
Płaszczyzna pracy	/	225	102	278	0.453
Podłoga	20	145	69	193	0.479
Sufit	70	101	27	546	0.262
Ściany (8)	50	136	26	3134	/

Płaszczyzna pracy:

Wysokość: 0.850 m
Siatka: 10 x 5 Punkty
Margines: 0.200 m

Wykaz opraw

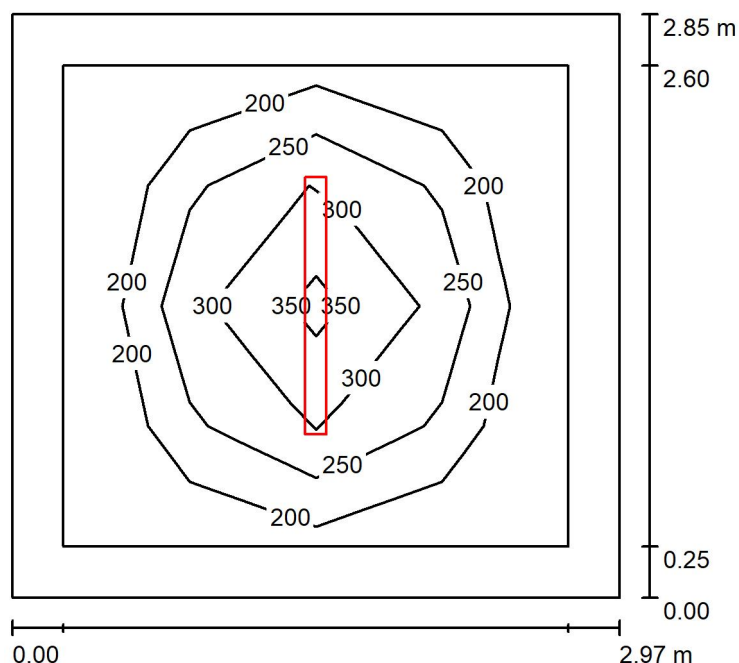
Nr.	Ilość	Etykieta (Czynnik korekcyjny)	Φ (Oprawa) [lm]	Φ (Lampy) [lm]	P [W]
1	2	TRILUX OleveonF 12 L 2300-840 ET (1.000)	2700	2700	19.0
W sumie:			5400	5400	38.0

Specyfikacja mocy przyłączeniowej: $4.23 \text{ W/m}^2 = 1.88 \text{ W/m}^2/100 \text{ lx}$ (Powierzchnia podstawowa: 8.99 m^2)

TRILUX POLSKA SP. Z O.O.
WWW.TRILUX.COM
Ul. Posag 7 Panien 1
PL-02-495 Warszawa

Edytor
Telefon
faks
e-Mail

A.-1.03 Rozdzielnia / Podsumowanie



Wysokość pomieszczenia: 2.230 m, Wysokość montażu: 2.230 m,
Współczynnik konserwacji: 0.85

Wartości Lux, Skala 1:37

Powierzchnia	ρ [%]	E_m [lx]	E_{min} [lx]	E_{max} [lx]	E_{min} / E_m
Płaszczyzna pracy	/	247	158	373	0.637
Podłoga	20	142	88	197	0.619
Sufit	70	54	31	199	0.573
Ściany (4)	50	91	44	152	/

Płaszczyzna pracy:

Wysokość: 0.850 m
Siatka: 4 x 4 Punkty
Margines: 0.250 m

Wykaz opraw

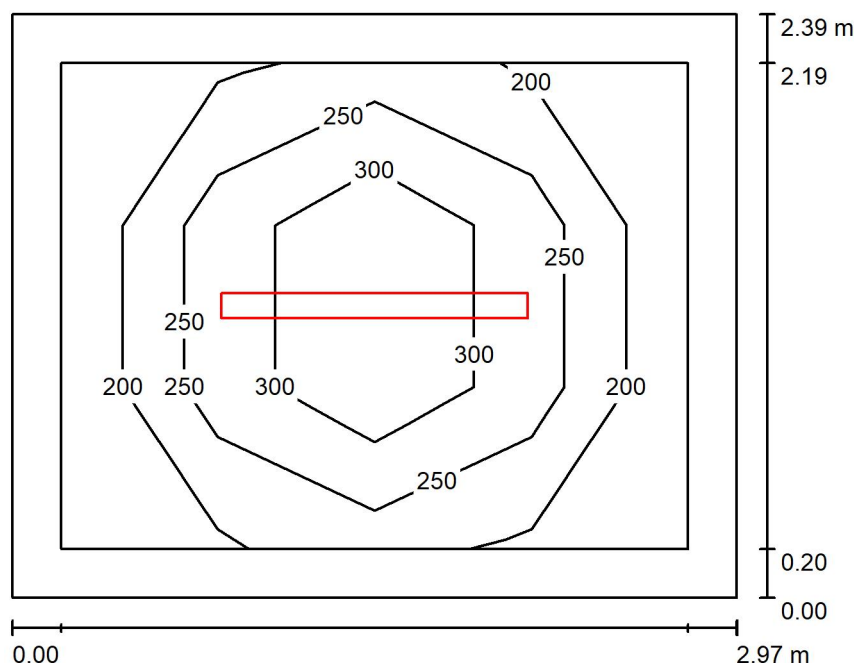
Nr.	Ilość	Etykieta (Czynnik korekcyjny)	Φ (Oprawa) [lm]	Φ (Lampy) [lm]	P [W]
1	1	TRILUX OleveonF 12 L 2300-840 ET (1.000)	2700	2700	19.0
W sumie:			2700	2700	19.0

Specyfikacja mocy przyłączeniowej: $2.24 \text{ W/m}^2 = 0.91 \text{ W/m}^2/100 \text{ lx}$ (Powierzchnia podstawowa: 8.46 m^2)

TRILUX POLSKA SP. Z O.O.
WWW.TRILUX.COM
Ul. Posag 7 Panien 1
PL-02-495 Warszawa

Edytor
Telefon
faks
e-Mail

A.-1.04 Pom. techniczne / Podsumowanie



Wysokość pomieszczenia: 2.230 m, Wysokość montażu: 2.230 m,
Współczynnik konserwacji: 0.85

Wartości Lux, Skala 1:31

Powierzchnia	ρ [%]	E_m [lx]	E_{min} [lx]	E_{max} [lx]	E_{min} / E_m
Płaszczyzna pracy	/	267	189	405	0.711
Podłoga	20	154	100	204	0.647
Sufit	70	63	36	204	0.575
Ściany (4)	50	106	51	168	/

Płaszczyzna pracy:

Wysokość: 0.850 m
Siatka: 4 x 3 Punkty
Margines: 0.200 m

Wykaz opraw

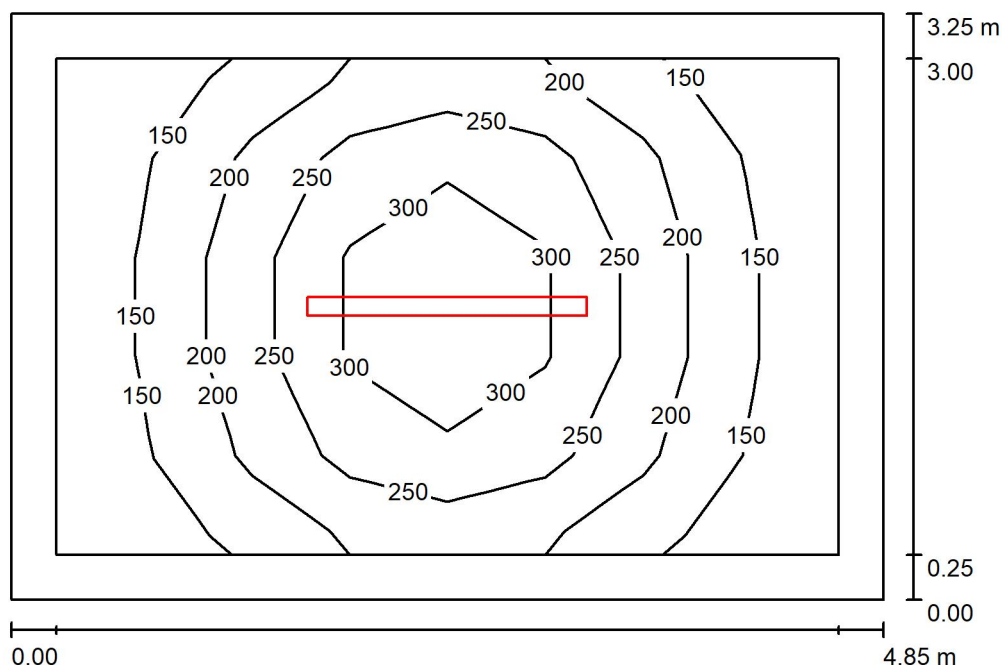
Nr.	Ilość	Etykieta (Czynnik korekcyjny)	Φ (Oprawa) [lm]	Φ (Lampy) [lm]	P [W]
1	1	TRILUX OleveonF 12 L 2300-840 ET (1.000)	2700	2700	19.0
W sumie:			2700	2700	19.0

Specyfikacja mocy przyłączeniowej: $2.67 \text{ W/m}^2 = 1.00 \text{ W/m}^2 / 100 \text{ lx}$ (Powierzchnia podstawowa: 7.10 m^2)

TRILUX POLSKA SP. Z O.O.
WWW.TRILUX.COM
Ul. Posąg 7 Panien 1
PL-02-495 Warszawa

Edytor
Telefon
faks
e-Mail

A.-1.05 Węzeł ciepła / Podsumowanie



Wysokość pomieszczenia: 2.850 m, Wysokość montażu: 2.850 m,
Współczynnik konserwacji: 0.60

Wartości Lux, Skala 1:42

Powierzchnia	ρ [%]	E_m [lx]	E_{min} [lx]	E_{max} [lx]	E_{min} / E_m
Płaszczyzna pracy	/	218	121	340	0.556
Podłoga	20	143	90	195	0.630
Sufit	70	47	22	298	0.475
Ściany (4)	50	73	29	165	/

Płaszczyzna pracy:

Wysokość: 0.850 m
Siatka: 8 x 5 Punkty
Margines: 0.250 m

Wykaz opraw

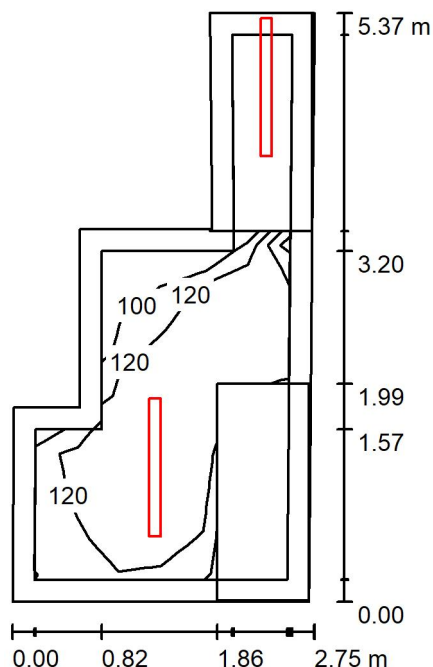
Nr.	Ilość	Etykieta (Czynnik korekcyjny)	Φ (Oprawa) [lm]	Φ (Lampy) [lm]	P [W]
1	1	TRILUX OleveonF 15 B 6000-840 ET (1.000)	6200	6200	44.0
W sumie:			6200	6200	44.0

Specyfikacja mocy przyłączeniowej: $2.79 \text{ W/m}^2 = 1.28 \text{ W/m}^2/100 \text{ lx}$ (Powierzchnia podstawowa: 15.76 m^2)

TRILUX POLSKA SP. Z O.O.
WWW.TRILUX.COM
Ul. Posag 7 Panien 1
PL-02-495 Warszawa

Edytor
Telefon
faks
e-Mail

A.-1.06 Pom. pomocnicze / Podsumowanie



Wysokość pomieszczenia: 2.990 m, Wysokość montażu: 2.990 m,
Współczynnik konserwacji: 0.85

Wartości Lux, Skala 1:69

Powierzchnia	ρ [%]	E_m [lx]	E_{min} [lx]	E_{max} [lx]	E_{min} / E_m
Płaszczyzna pracy	/	127	84	145	0.664
Podłogi (2)	20	119	6.76	145	/
Sufit	70	89	30	400	0.344
Ściany (8)	50	130	1.83	2153	/

Płaszczyzna pracy:

Wysokość: 0.000 m
Siatka: 13 x 6 Punkty
Margines: 0.200 m

Wykaz opraw

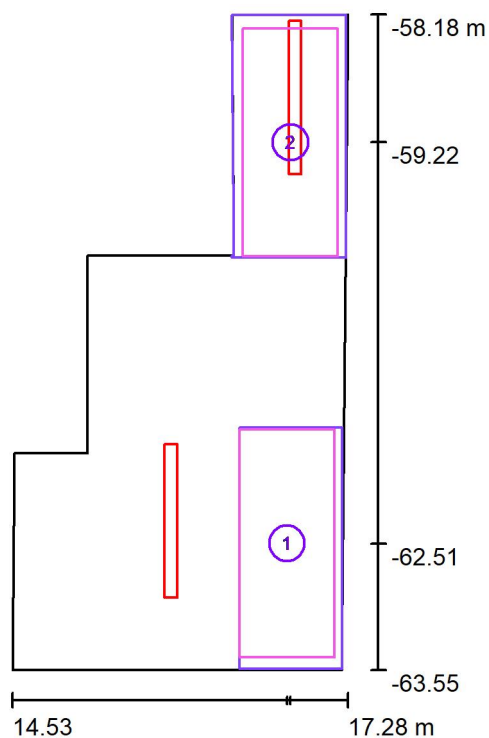
Nr.	Ilość	Etykieta (Czynnik korekcyjny)	Φ (Oprawa) [lm]	Φ (Lampy) [lm]	P [W]
1	2	TRILUX OleveonF 12 L 2300-840 ET (1.000)	2700	2700	19.0
W sumie:			5400	5400	38.0

Specyfikacja mocy przyłączeniowej: $3.78 \text{ W/m}^2 = 2.99 \text{ W/m}^2 / 100 \text{ lx}$ (Powierzchnia podstawowa: 10.05 m^2)

TRILUX POLSKA SP. Z O.O.
WWW.TRILUX.COM
Ul. Posag 7 Panien 1
PL-02-495 Warszawa

Edytor
Telefon
faks
e-Mail

A.-1.06 Pom. pomocnicze / Powierzchnie obliczeniowe (zestawienie wyników)



Skala 1 : 62

Lista powierzchni obliczeniowych

Nr.	Etykieta	Typ	Siatka	E_m [lx]	E_{min} [lx]	E_{max} [lx]	E_{min} / E_m	E_{min} / E_{max}
1	schody	pionowa	8 x 16	146	123	174	0.844	0.710
2	schody	pionowa	8 x 16	186	124	264	0.667	0.471

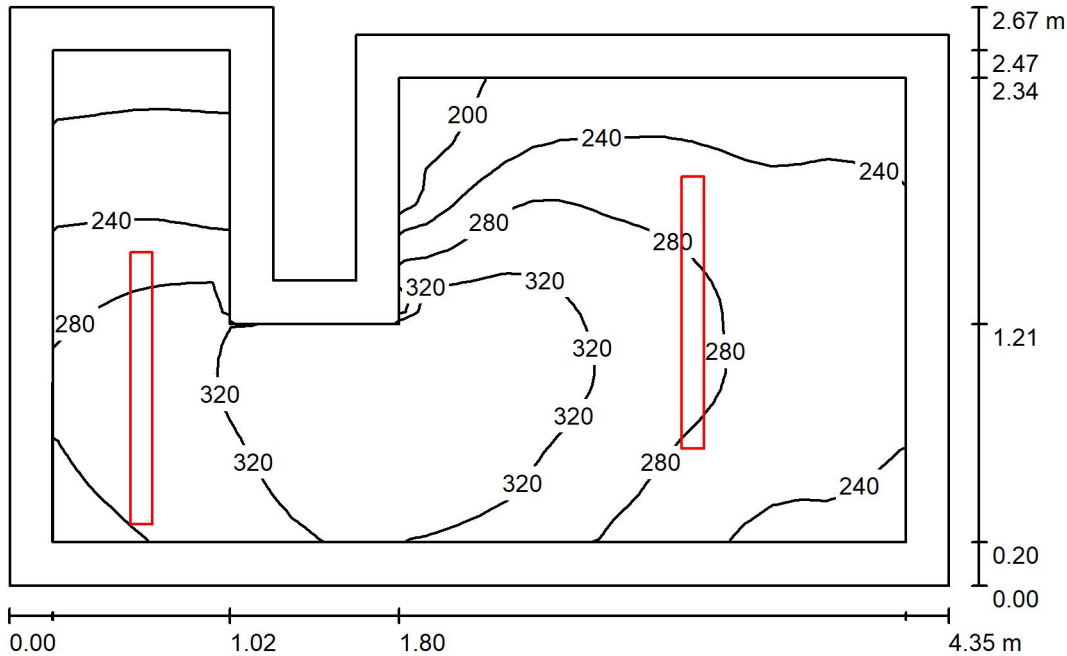
Podsumowanie wyników

Typ	Liczba	Średnia [lx]	Min. [lx]	Maks. [lx]	E_{min} / E_m	E_{min} / E_{max}
pionowa	2	166	123	264	0.74	0.47

TRILUX POLSKA SP. Z.O.O.
WWW.TRILUX.COM
Ul. Posąg 7 Panien 1
PL-02-495 Warszawa

Edytor
Telefon
faks
e-Mail

A.-1.07 Główny punkt systemów budynkowych / Podsumowanie



Wysokość pomieszczenia: 3.485 m, Wysokość montażu: 3.485 m,
Współczynnik konserwacji: 0.85

Wartości Lux, Skala 1:35

Powierzchnia	ρ [%]	E_m [lx]	E_{min} [lx]	E_{max} [lx]	E_{min} / E_m
Płaszczyzna pracy	/	276	178	353	0.645
Podłoga	20	193	122	255	0.632
Sufit	70	122	54	354	0.440
Ściany (8)	50	168	62	856	/

Płaszczyzna pracy:

Wysokość: 0.850 m
Siatka: 32 x 32 Punkty
Margines: 0.200 m

Wykaz opraw

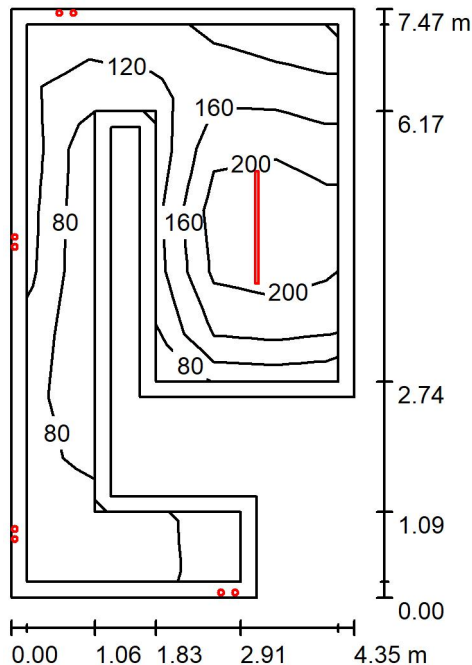
Nr.	Ilość	Etykieta (Czynnik korekcyjny)	Φ (Oprawa) [lm]	Φ (Lampy) [lm]	P [W]
1	2	TRILUX OleveonF 12 B 4000-840 ET (1.000)	4000	4000	28.0
W sumie:			8000	8000	56.0

Specyfikacja mocy przyłączeniowej: $5.19 \text{ W/m}^2 = 1.88 \text{ W/m}^2/100 \text{ lx}$ (Powierzchnia podstawowa: 10.78 m^2)

TRILUX POLSKA SP. Z O.O.
WWW.TRILUX.COM
Ul. Posąg 7 Panien 1
PL-02-495 Warszawa

Edytor
Telefon
faks
e-Mail

A.K1.-1 Klatka schodowa / Podsumowanie



Wysokość pomieszczenia: 3.470 m, Współczynnik konserwacji: 0.85

Wartości Lux, Skala 1:96

Powierzchnia	ρ [%]	E_m [lx]	E_{min} [lx]	E_{max} [lx]	E_{min} / E_m
Płaszczyzna pracy	/	144	65	251	0.452
Podłoga	20	131	39	254	0.294
Sufit	70	92	22	725	0.240
Ściany (10)	50	93	22	10910	/

Płaszczyzna pracy:

Wysokość: 0.000 m
Siatka: 9 x 5 Punkty
Margines: 0.200 m

Wykaz opraw

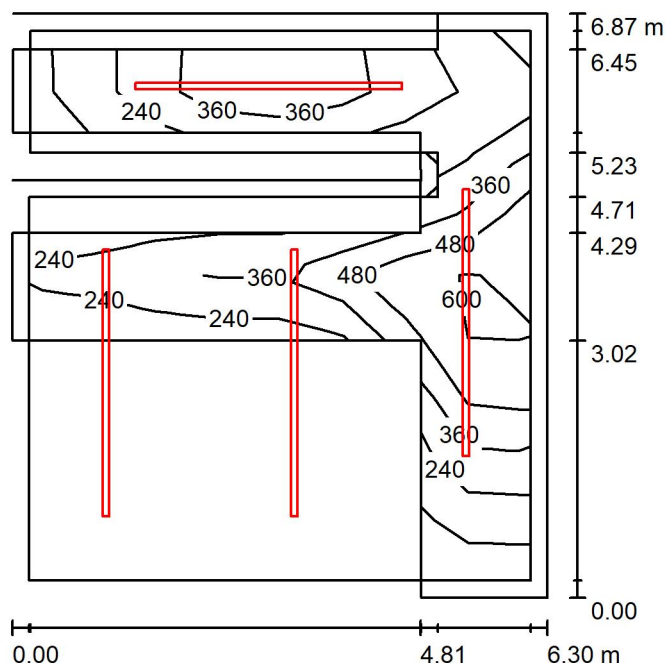
Nr.	Ilość	Etykieta (Czynnik korekcyjny)	Φ (Oprawa) [lm]	Φ (Lampy) [lm]	P [W]
1	8	AQUAFORM Inc. Sp. z o.o. 26541-____-W1 VIP round up&down LED 230V 71D exterior wall (1.000)	736	736	11.5
2	1	TRILUX LC44 G6 OTA PTR P5 H 840 ET 01 IP40 (1.000)	4508	4508	44.0
W sumie:			10393	10396	136.0

Specyfikacja mocy przyłączeniowej: $5.28 \text{ W/m}^2 = 3.68 \text{ W/m}^2/100 \text{ lx}$ (Powierzchnia podstawowa: 25.73 m^2)

TRILUX POLSKA SP. Z O.O.
WWW.TRILUX.COM
Ul. Posag 7 Panien 1
PL-02-495 Warszawa

Edytor
Telefon
faks
e-Mail

D.-1.01 WNOS Magazyn na zbiory / Podsumowanie



Wysokość pomieszczenia: 2.700 m, Współczynnik konserwacji: 0.85

Wartości Lux, Skala 1:89

Powierzchnia	ρ [%]	E_m [lx]	E_{min} [lx]	E_{max} [lx]	E_{min} / E_m
Płaszczyzna pracy	/	363	101	663	0.277
Podłoga	20	238	88	406	0.370
Sufit	70	199	25	2212	0.128
Ściany (8)	50	113	0.30	563	/

Płaszczyzna pracy:

Wysokość: 0.850 m
Siatka: 9 x 8 Punkty
Margines: 0.200 m

Wykaz opraw

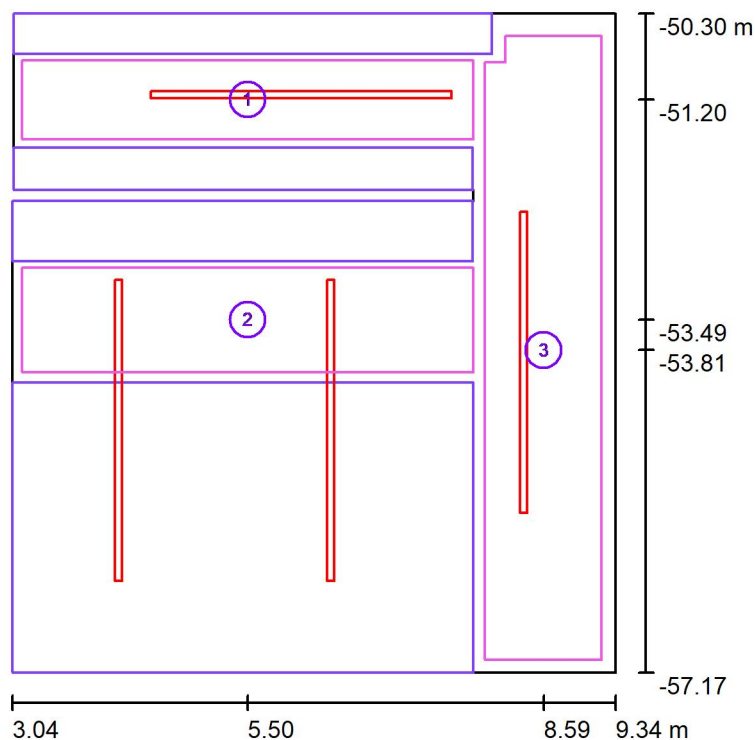
Nr.	Ilość	Etykieta (Czynnik korekcyjny)	Φ (Oprawa) [lm]	Φ (Lampy) [lm]	P [W]
1	4	TRILUX Tugra 30 PVW 80-840 ET PC 23 (1.000)	7999	8000	60.0
W sumie:			31997	32000	240.0

Specyfikacja mocy przyłączeniowej: $5.63 \text{ W/m}^2 = 1.55 \text{ W/m}^2/100 \text{ lx}$ (Powierzchnia podstawowa: 42.66 m^2)

TRILUX POLSKA SP. Z O.O.
 WWW.TRILUX.COM
 Ul. Posag 7 Panien 1
 PL-02-495 Warszawa

Edytor
 Telefon
 faks
 e-Mail

D.-1.01 WNOS Magazyn na zbiory / Powierzchnie obliczeniowe (zestawienie wyników)



Skala 1 : 79

Lista powierzchni obliczeniowych

Nr.	Etykieta	Typ	Siatka	E_m [lx]	E_{min} [lx]	E_{max} [lx]	E_{min} / E_m	E_{min} / E_{max}
1	aleja 1	pionowa	11 x 2	211	113	263	0.536	0.430
2	aleja 2	pionowa	21 x 5	261	181	403	0.692	0.448
3	komunikacja	pionowa	2 x 9	246	107	377	0.436	0.285

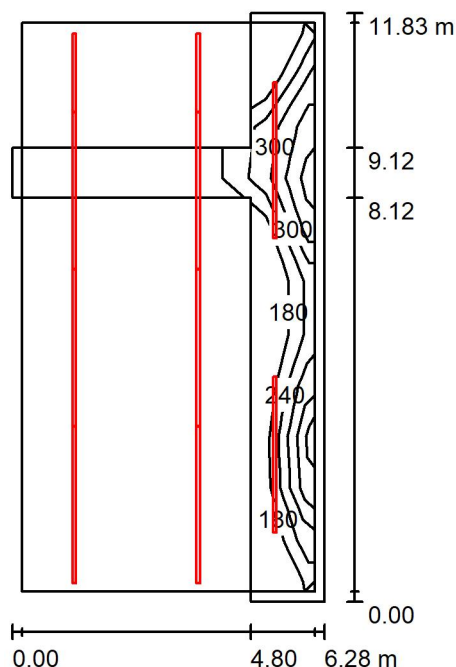
Podsumowanie wyników

Typ	Liczba	Średnia [lx]	Min. [lx]	Maks. [lx]	E_{min} / E_m	E_{min} / E_{max}
pionowa	3	243	107	403	0.44	0.27

TRILUX POLSKA SP. Z O.O.
WWW.TRILUX.COM
Ul. Posag 7 Panien 1
PL-02-495 Warszawa

Edytor
Telefon
faks
e-Mail

D.-1.02 Magazyn książek / Podsumowanie



Wysokość pomieszczenia: 2.700 m, Współczynnik konserwacji: 0.85

Wartości Lux, Skala 1:152

Powierzchnia	ρ [%]	E_m [lx]	E_{min} [lx]	E_{max} [lx]	E_{min} / E_m
Płaszczyzna pracy	/	257	149	402	0.577
Podłoga	20	252	111	438	0.442
Sufit	70	307	55	2195	0.178
Ściany (4)	50	221	71	558	/

Płaszczyzna pracy:

Wysokość: 0.000 m
Siatka: 6 x 11 Punkty
Margines: 0.200 m

Wykaz opraw

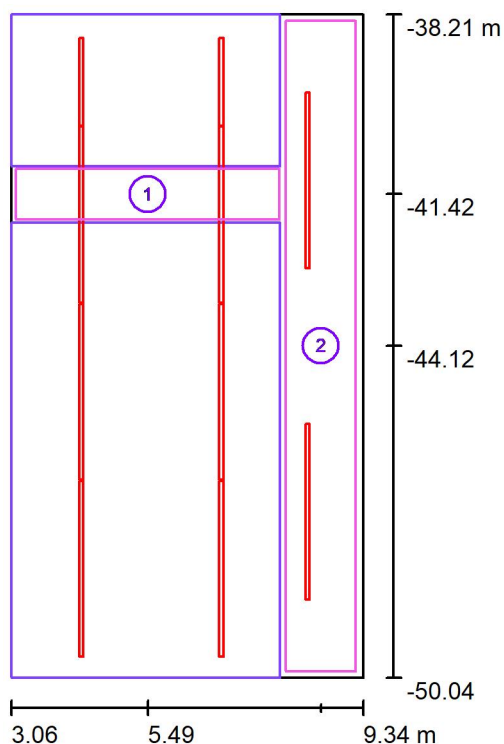
Nr.	Ilość	Etykieta (Czynnik korekcyjny)	Φ (Oprawa) [lm]	Φ (Lampy) [lm]	P [W]
1	2	TRILUX Tugra 15 PVW 50-840 ET PC 23 (1.000)	5000	5000	35.0
2	8	TRILUX Tugra 30 PVW 80-840 ET PC 23 (1.000)	7999	8000	60.0
W sumie:			73994	74000	550.0

Specyfikacja mocy przyłączeniowej: $7.40 \text{ W/m}^2 = 2.88 \text{ W/m}^2/100 \text{ lx}$ (Powierzchnia podstawowa: 74.32 m^2)

TRILUX POLSKA SP. Z O.O.
WWW.TRILUX.COM
Ul. Posag 7 Panien 1
PL-02-495 Warszawa

Edytor
Telefon
faks
e-Mail

D.-1.02 Magazyn książek / Powierzchnie obliczeniowe (zestawienie wyników)



Skala 1 : 135

Lista powierzchni obliczeniowych

Nr.	Etykieta	Typ	Siatka	E_m [lx]	E_{min} [lx]	E_{max} [lx]	E_{min} / E_m	E_{min} / E_{max}
1	aleja	pionowa	5 x 3	265	179	385	0.674	0.465
2	komunikacja	pionowa	3 x 10	254	150	412	0.590	0.363

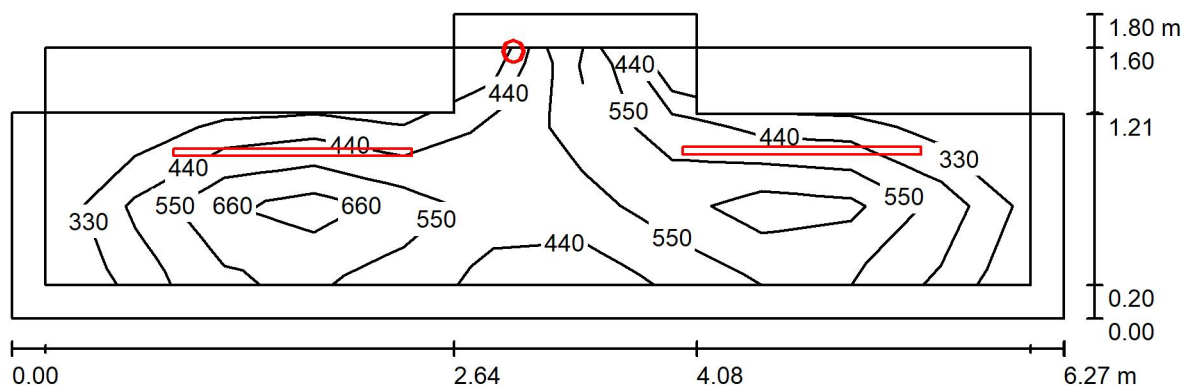
Podsumowanie wyników

Typ	Liczba	Średnia [lx]	Min. [lx]	Maks. [lx]	E_{min} / E_m	E_{min} / E_{max}
pionowa	2	256	150	412	0.58	0.36

TRILUX POLSKA SP. Z O.O.
WWW.TRILUX.COM
Ul. Posag 7 Panien 1
PL-02-495 Warszawa

Edytor
Telefon
faks
e-Mail

D.-1.03 Magazyn książek do wysyłki / naprawy / Podsumowanie



Wysokość pomieszczenia: 2.700 m, Współczynnik konserwacji: 0.85

Wartości Lux, Skala 1:45

Powierzchnia	ρ [%]	E_m [lx]	E_{min} [lx]	E_{max} [lx]	E_{min} / E_m
Płaszczyzna pracy	/	575	308	842	0.536
Podłoga	20	370	187	494	0.506
Sufit	70	94	35	162	0.374
Ściany (4)	50	180	35	1155	/

Płaszczyzna pracy:

Wysokość: 0.850 m
Siatka: 11 x 3 Punkty
Margines: 0.200 m

Wykaz opraw

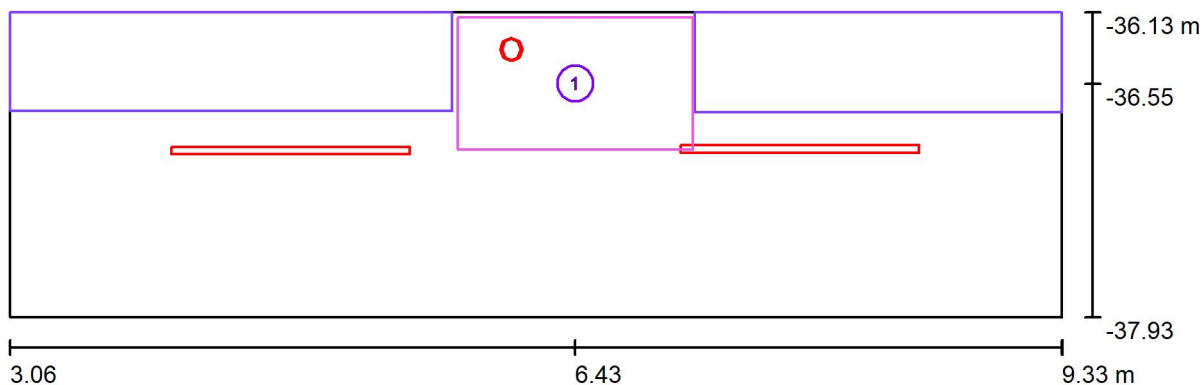
Nr.	Ilość	Etykieta (Czynnik korekcyjny)	Φ (Oprawa) [lm]	Φ (Lampy) [lm]	P [W]
1	1	TRILUX Cultega T COM PAW 600-940 ETDI KL 01 (1.000)	700	700	7.7
2	2	TRILUX LC44 G6 CDP NT P5 H 840 ET 01 IP40 (1.000)	4233	4233	44.0
W sumie:			9165	9166	95.7

Specyfikacja mocy przyłączeniowej: $8.46 \text{ W/m}^2 = 1.47 \text{ W/m}^2/100 \text{ lx}$ (Powierzchnia podstawowa: 11.32 m^2)

TRILUX POLSKA SP. Z O.O.
WWW.TRILUX.COM
Ul. Posag 7 Panien 1
PL-02-495 Warszawa

Edytor
Telefon
faks
e-Mail

D.-1.03 Magazyn książek do wysyłki / naprawy / Powierzchnie obliczeniowe (zestawienie wyników)



Skala 1 : 45

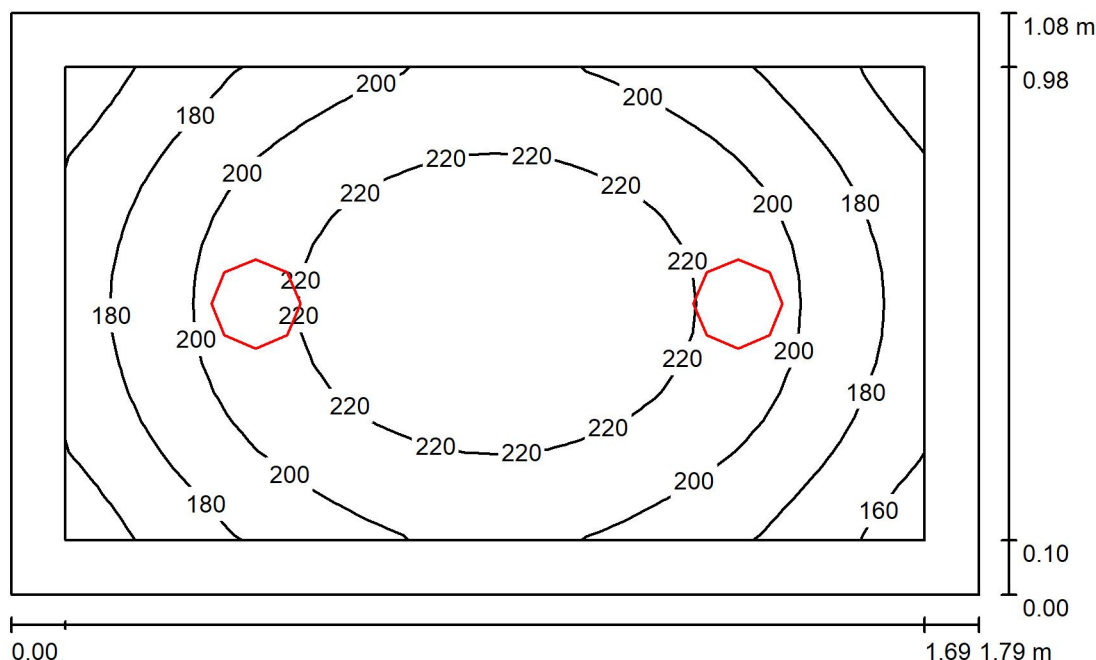
Lista powierzchni obliczeniowych

Nr.	Etykieta	Typ	Siatka	E_m [lx]	E_{min} [lx]	E_{max} [lx]	E_{min} / E_m	E_{min} / E_{max}
1	Powierzchnia obliczeniowa 1	pionowa	6 x 3	553	332	714	0.600	0.465

TRILUX POLSKA SP. Z O.O.
WWW.TRILUX.COM
Ul. Posąg 7 Panien 1
PL-02-495 Warszawa

Edytor
Telefon
faks
e-Mail

D.-1.04 Kabina wc m / Podsumowanie



Wysokość pomieszczenia: 2.700 m, Wysokość montażu: 2.500 m,
Współczynnik konserwacji: 0.85

Wartości Lux, Skala 1:14

Powierzchnia	ρ [%]	E_m [lx]	E_{min} [lx]	E_{max} [lx]	E_{min} / E_m
Płaszczyzna pracy	/	201	148	236	0.737
Podłoga	20	98	79	111	0.804
Sufit	5	4.13	3.94	4.31	0.954
Ściany (4)	5	78	2.56	295	/

Płaszczyzna pracy:

Wysokość: 0.850 m
Siatka: 32 x 16 Punkty
Margines: 0.100 m

Wykaz opraw

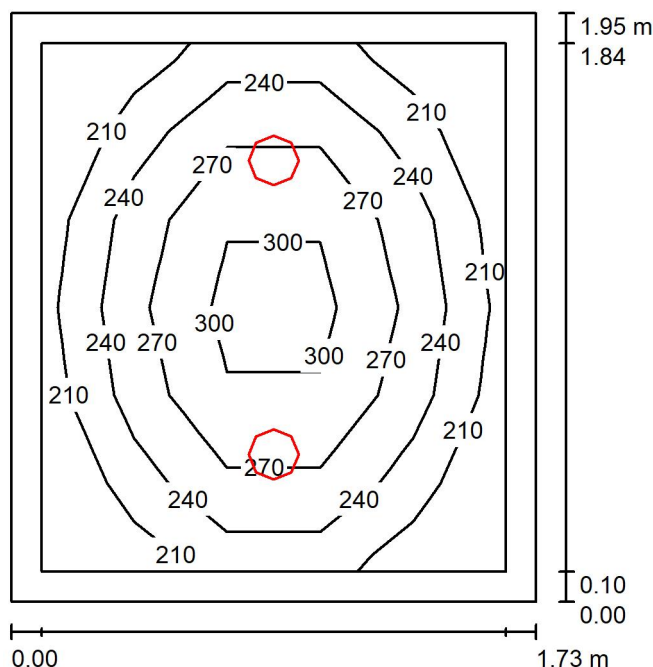
Nr.	Ilość	Etykieta (Czynnik korekcyjny)	Φ (Oprawa) [lm]	Φ (Lampy) [lm]	P [W]
1	2	TRILUX SIVS RH16 OTA -15-150-840 ET 05 IP44 (0.500)	1550	2170	13.3
W sumie:			3100	4340	26.6

Specyfikacja mocy przyłączeniowej: $13.82 \text{ W/m}^2 = 6.87 \text{ W/m}^2/100 \text{ lx}$ (Powierzchnia podstawowa: 1.92 m^2)

TRILUX POLSKA SP. Z O.O.
WWW.TRILUX.COM
Ul. Posag 7 Panien 1
PL-02-495 Warszawa

Edytor
Telefon
faks
e-Mail

D.-1.05 Toaleta męska - przedsionek / Podsumowanie



Wysokość pomieszczenia: 2.700 m, Wysokość montażu: 2.500 m,
Współczynnik konserwacji: 0.85

Wartości Lux, Skala 1:25

Powierzchnia	ρ [%]	E_m [lx]	E_{min} [lx]	E_{max} [lx]	E_{min} / E_m
Płaszczyzna pracy	/	250	185	322	0.738
Podłoga	20	129	93	155	0.721
Sufit	5	5.56	5.25	5.86	0.945
Ściany (4)	5	80	3.06	349	/

Płaszczyzna pracy:

Wysokość: 0.850 m
Siatka: 5 x 6 Punkty
Margines: 0.100 m

Wykaz opraw

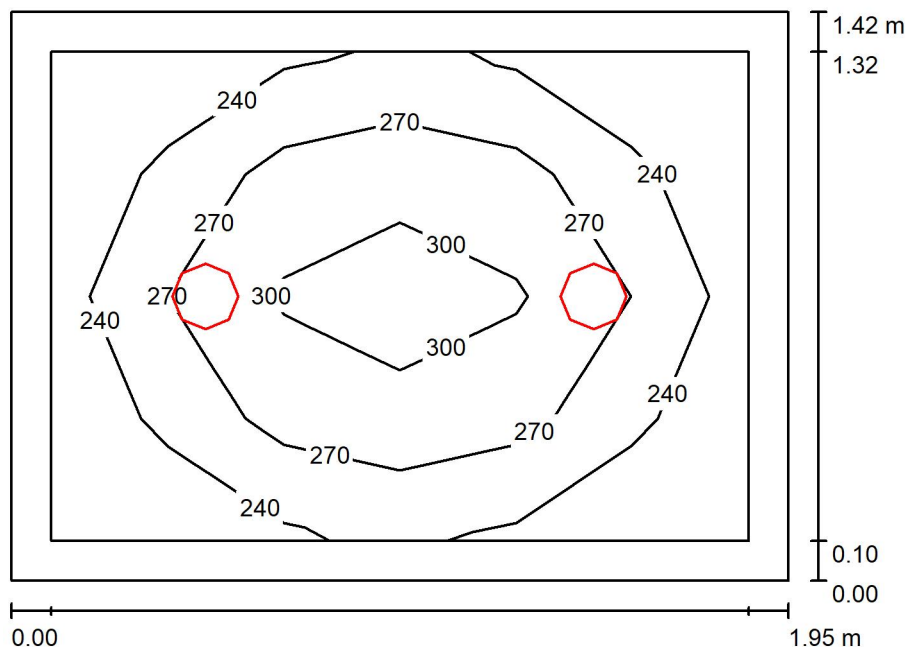
Nr.	Ilość	Etykieta (Czynnik korekcyjny)	Φ (Oprawa) [lm]	Φ (Lampy) [lm]	P [W]
1	2	TRILUX SIVS RH16 OTA-20-200-840 ET 05 IP44 (0.500)	2214	3100	19.0
W sumie:			4429	6200	38.0

Specyfikacja mocy przyłączeniowej: $11.26 \text{ W/m}^2 = 4.50 \text{ W/m}^2/100 \text{ lx}$ (Powierzchnia podstawowa: 3.37 m^2)

TRILUX POLSKA SP. Z O.O.
WWW.TRILUX.COM
Ul. Posag 7 Panien 1
PL-02-495 Warszawa

Edytor
Telefon
faks
e-Mail

D.-1.06 Toaleta damska - przedsionek / Podsumowanie



Wysokość pomieszczenia: 2.700 m, Wysokość montażu: 2.500 m,
Współczynnik konserwacji: 0.85

Wartości Lux, Skala 1:19

Powierzchnia	ρ [%]	E_m [lx]	E_{min} [lx]	E_{max} [lx]	E_{min} / E_m
Płaszczyzna pracy	/	266	212	317	0.795
Podłoga	20	133	100	155	0.754
Sufit	5	5.53	5.04	5.99	0.912
Ściany (4)	5	90	3.05	352	/

Płaszczyzna pracy:

Wysokość: 0.850 m
Siatka: 6 x 4 Punkty
Margines: 0.100 m

Wykaz opraw

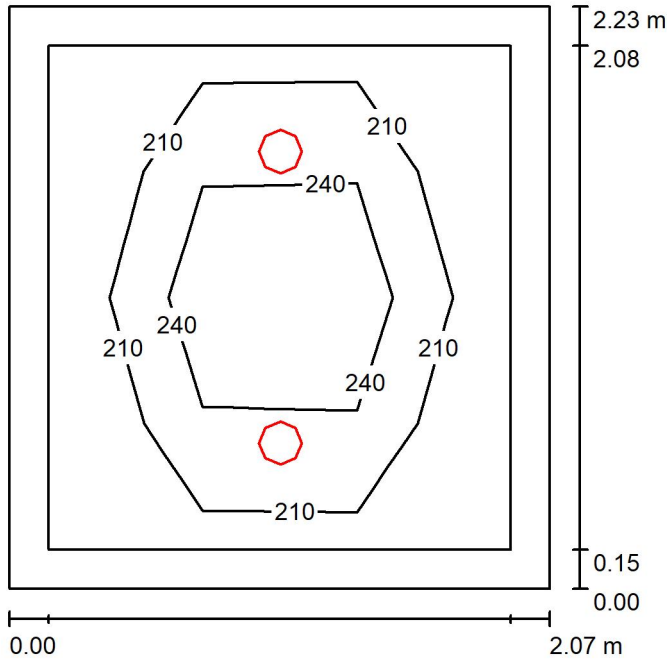
Nr.	Ilość	Etykieta (Czynnik korekcyjny)	Φ (Oprawa) [lm]	Φ (Lampy) [lm]	P [W]
1	2	TRILUX SIVS RH16 OTA-20-200-840 ET 05 IP44 (0.500)	2214	3100	19.0
W sumie:			4429	6200	38.0

Specyfikacja mocy przyłączeniowej: $13.65 \text{ W/m}^2 = 5.13 \text{ W/m}^2/100 \text{ lx}$ (Powierzchnia podstawowa: 2.78 m^2)

TRILUX POLSKA SP. Z.O.O.
WWW.TRILUX.COM
Ul. Posag 7 Panien 1
PL-02-495 Warszawa

Edytor
Telefon
faks
e-Mail

D.-1.08 WC OzN / Podsumowanie



Wysokość pomieszczenia: 2.700 m, Wysokość montażu: 2.500 m,
Współczynnik konserwacji: 0.85

Wartości Lux, Skala 1:29

Powierzchnia	ρ [%]	E_m [lx]	E_{min} [lx]	E_{max} [lx]	E_{min} / E_m
Płaszczyzna pracy	/	229	190	297	0.827
Podłoga	20	119	77	149	0.650
Sufit	5	5.46	4.95	5.96	0.907
Ściany (4)	5	64	2.87	271	/

Płaszczyzna pracy:

Wysokość: 0.850 m
Siatka: 3 x 4 Punkty
Margines: 0.150 m

Wykaz opraw

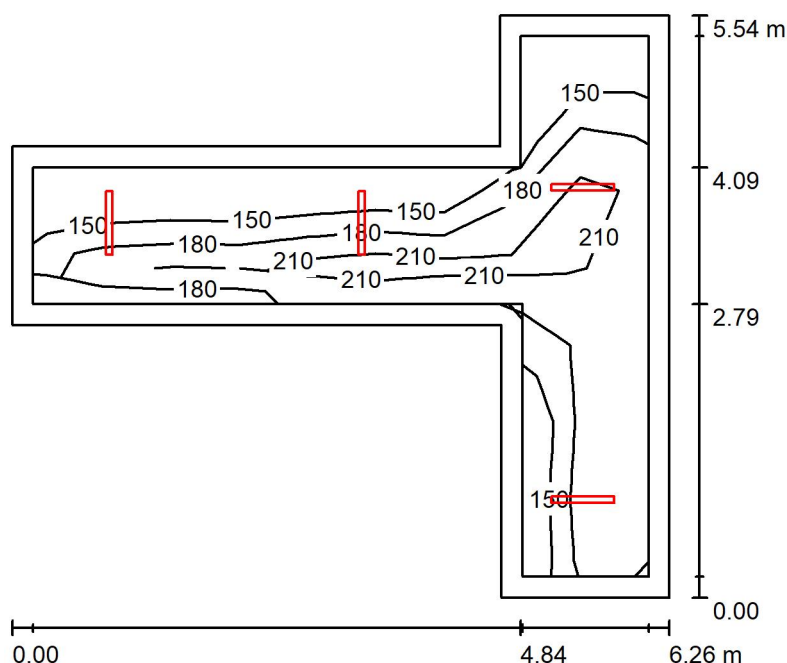
Nr.	Ilość	Etykieta (Czynnik korekcyjny)	Φ (Oprawa) [lm]	Φ (Lampy) [lm]	P [W]
1	2	TRILUX SIVS RH16 OTA-20-200-840 ET 05 IP44 (0.500)	2214	3100	19.0
W sumie:			4429	6200	38.0

Specyfikacja mocy przyłączeniowej: $8.21 \text{ W/m}^2 = 3.58 \text{ W/m}^2/100 \text{ lx}$ (Powierzchnia podstawowa: 4.63 m^2)

TRILUX POLSKA SP. Z O.O.
WWW.TRILUX.COM
Ul. Posag 7 Panien 1
PL-02-495 Warszawa

Edytor
Telefon
faks
e-Mail

D.-1.09 Pom. pomocnicze / Podsumowanie



Wysokość pomieszczenia: 2.200 m, Wysokość montażu: 2.200 m,
Współczynnik konserwacji: 0.85

Wartości Lux, Skala 1:72

Powierzchnia	ρ [%]	E_m [lx]	E_{min} [lx]	E_{max} [lx]	E_{min} / E_m
Płaszczyzna pracy	/	204	128	248	0.625
Podłoga	20	196	93	252	0.476
Sufit	70	61	31	102	0.511
Ściany (8)	50	138	38	413	/

Płaszczyzna pracy:

Wysokość: 0.000 m
Siatka: 9 x 7 Punkty
Margines: 0.200 m

Wykaz opraw

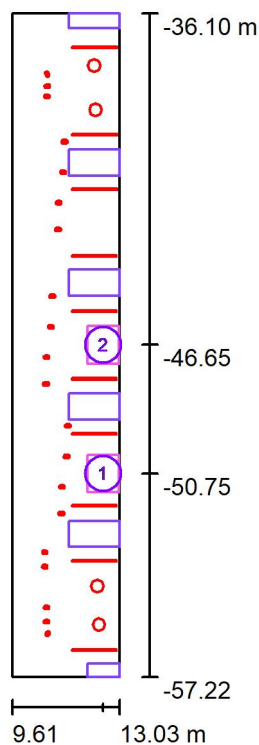
Nr.	Ilość	Etykieta (Czynnik korekcyjny)	Φ (Oprawa) [lm]	Φ (Lampy) [lm]	P [W]
1	4	TRILUX LC46 G5 OTA PT P2 H 840 ET 01 IP40 (1.000)	1931	1931	17.0
W sumie:			7724	7724	68.0

Specyfikacja mocy przyłączeniowej: $4.04 \text{ W/m}^2 = 1.98 \text{ W/m}^2/100 \text{ lx}$ (Powierzchnia podstawowa: 16.83 m^2)

TRILUX POLSKA SP. Z O.O.
WWW.TRILUX.COM
Ul. Posag 7 Panien 1
PL-02-495 Warszawa

Edytor
Telefon
faks
e-Mail

D.-1.10 Czytelnia / ekspozycja / Powierzchnie obliczeniowe (zestawienie wyników)



Skala 1 : 241

Lista powierzchni obliczeniowych

Nr.	Etykieta	Typ	Siatka	E_m [lx]	E_{min} [lx]	E_{max} [lx]	E_{min} / E_m	E_{min} / E_{max}
1	10.2 Biurka dla czytelników	pionowa	8 x 8	625	510	764	0.816	0.667
2	10.2 Biurka dla czytelników	pionowa	8 x 8	676	566	771	0.837	0.734

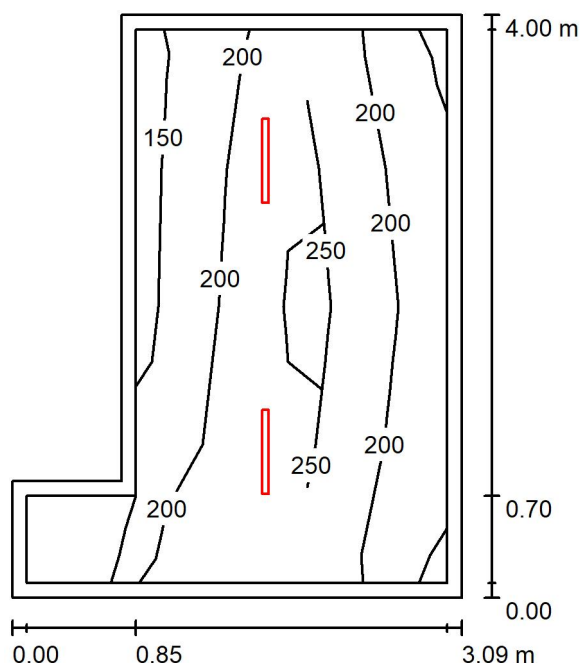
Podsumowanie wyników

Typ	Liczba	Średnia [lx]	Min. [lx]	Maks. [lx]	E_{min} / E_m	E_{min} / E_{max}
pionowa	2	651	510	771	0.78	0.66

TRILUX POLSKA SP. Z O.O.
WWW.TRILUX.COM
Ul. Posąg 7 Panień 1
PL-02-495 Warszawa

Edytor
Telefon
faks
e-Mail

D.-1.11 Pom. szatniowo-socjalne / Podsumowanie



Wysokość pomieszczenia: 2.700 m, Wysokość montażu: 2.300 m,
Współczynnik konserwacji: 0.85

Wartości Lux, Skala 1:52

Powierzchnia	ρ [%]	E_m [lx]	E_{min} [lx]	E_{max} [lx]	E_{min} / E_m
Płaszczyzna pracy	/	240	106	315	0.439
Podłoga	20	160	40	207	0.248
Sufit	70	37	18	47	0.480
Ściany (6)	50	87	16	214	/

Płaszczyzna pracy:

Wysokość: 0.850 m
Siatka: 3 x 4 Punkty
Margines: 0.100 m

Wykaz opraw

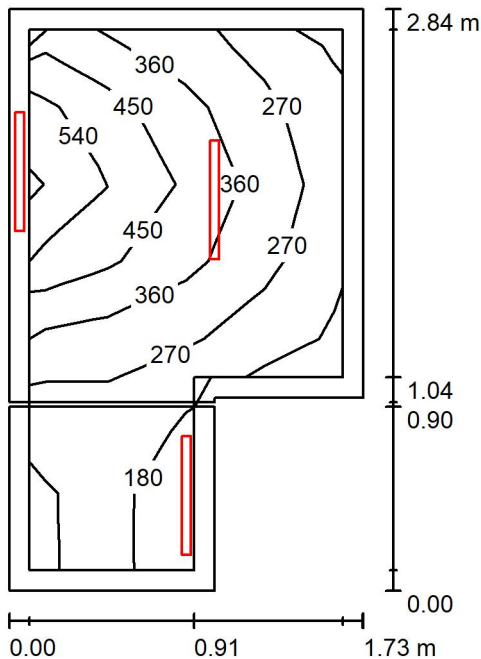
Nr.	Ilość	Etykieta (Czynnik korekcyjny)	Φ (Oprawa) [lm]	Φ (Lampy) [lm]	P [W]
1	2	TRILUX LC44 G6 OTA SSP P2 H 840 ET 01 IP40 (1.000)	1803	1803	18.0
W sumie:			3606	3606	36.0

Specyfikacja mocy przyłączeniowej: $3.62 \text{ W/m}^2 = 1.51 \text{ W/m}^2/100 \text{ lx}$ (Powierzchnia podstawowa: 9.95 m^2)

TRILUX POLSKA SP. Z O.O.
WWW.TRILUX.COM
Ul. Posag 7 Panien 1
PL-02-495 Warszawa

Edytor
Telefon
faks
e-Mail

D.-1.12 Umywalnia / Podsumowanie



Wysokość pomieszczenia: 2.700 m, Współczynnik konserwacji: 0.85

Wartości Lux, Skala 1:37

Powierzchnia	ρ [%]	E_m [lx]	E_{min} [lx]	E_{max} [lx]	E_{min} / E_m
Płaszczyzna pracy	/	331	168	594	0.507
Podłogi (2)	20	173	81	254	/
Sufit	70	15	8.64	24	0.560
Ściany (6)	5	159	9.15	8664	/

Płaszczyzna pracy:

Wysokość: 0.850 m
Siatka: 4 x 7 Punkty
Margines: 0.100 m

Wykaz opraw

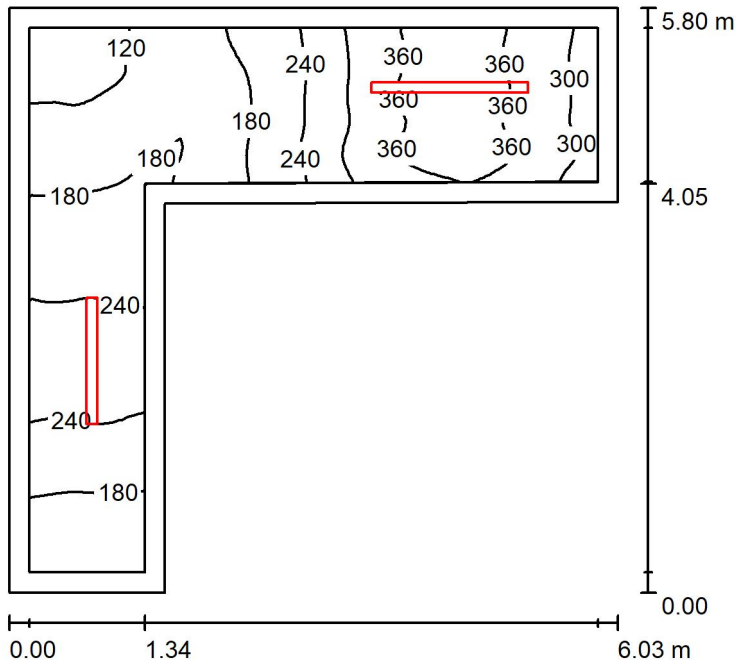
Nr.	Ilość	Etykieta (Czynnik korekcyjny)	Φ (Oprawa) [lm]	Φ (Lampy) [lm]	P [W]
1	3	TRILUX LC44 G6 OTA SSP P2 H 840 ET 01 IP40 (1.000)	1803	1803	18.0
W sumie:			5409	5409	54.0

Specyfikacja mocy przyłączeniowej: $12.76 \text{ W/m}^2 = 3.85 \text{ W/m}^2/100 \text{ lx}$ (Powierzchnia podstawowa: 4.23 m^2)

TRILUX POLSKA SP. Z O.O.
WWW.TRILUX.COM
Ul. Posag 7 Panien 1
PL-02-495 Warszawa

Edytor
Telefon
faks
e-Mail

B.-1.14 Pomieszczenie techniczne / Podsumowanie



Wysokość pomieszczenia: 3.380 m, Wysokość montażu: 3.380 m,
Współczynnik konserwacji: 0.85

Wartości Lux, Skala 1:75

Powierzchnia	ρ [%]	E_m [lx]	E_{min} [lx]	E_{max} [lx]	E_{min} / E_m
Płaszczyzna pracy	/	235	102	385	0.432
Podłoga	20	167	98	248	0.587
Sufit	70	95	32	478	0.341
Ściany (6)	50	145	41	565	/

Płaszczyzna pracy:

Wysokość: 0.850 m
Siatka: 64 x 64 Punkty
Margines: 0.200 m

Wykaz opraw

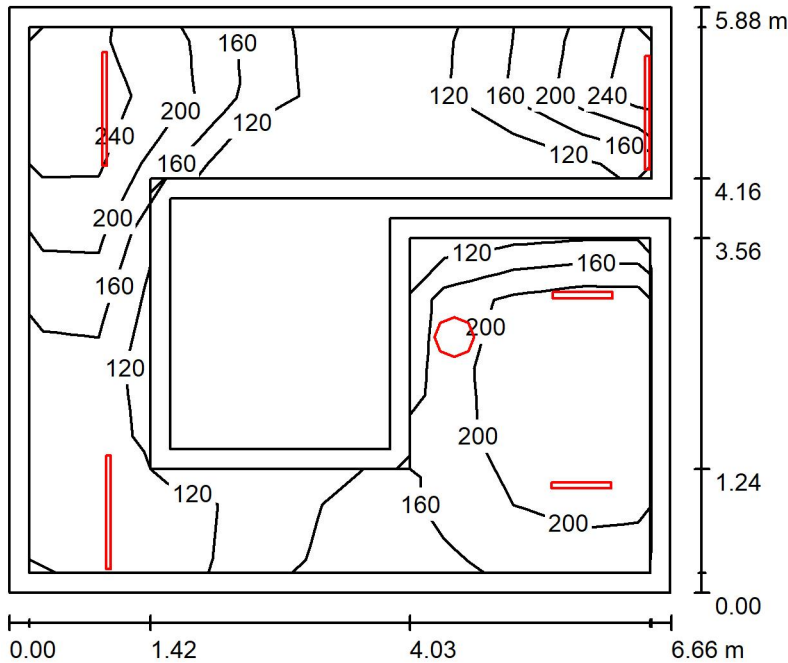
Nr.	Ilość	Etykieta (Czynnik korekcyjny)	Φ (Oprawa) [lm]	Φ (Lampy) [lm]	P [W]
1	1	TRILUX OleveonF 12 B 4000-840 ET (1.000)	4000	4000	28.0
2	1	TRILUX OleveonF 15 B 6000-840 ET (1.000)	6200	6200	44.0
W sumie:			10200	10200	72.0

Specyfikacja mocy przyłączeniowej: $4.09 \text{ W/m}^2 = 1.74 \text{ W/m}^2/100 \text{ lx}$ (Powierzchnia podstawowa: 17.61 m^2)

TRILUX POLSKA SP. Z O.O.
WWW.TRILUX.COM
Ul. Posag 7 Panien 1
PL-02-495 Warszawa

Edytor
Telefon
faks
e-Mail

B.K1.-1 Klatka schodowa otwarta / Podsumowanie



Wysokość pomieszczenia: 4.350 m, Współczynnik konserwacji: 0.85

Wartości Lux, Skala 1:76

Powierzchnia	ρ [%]	E_m [lx]	E_{min} [lx]	E_{max} [lx]	E_{min} / E_m
Płaszczyzna pracy	/	178	94	261	0.529
Podłoga	20	173	83	269	0.479
Sufity (3)	70	49	24	177	/
Ściany (10)	50	104	25	1388	/

Płaszczyzna pracy:

Wysokość: 0.000 m
Siatka: 9 x 8 Punkty
Margines: 0.200 m

Wykaz opraw

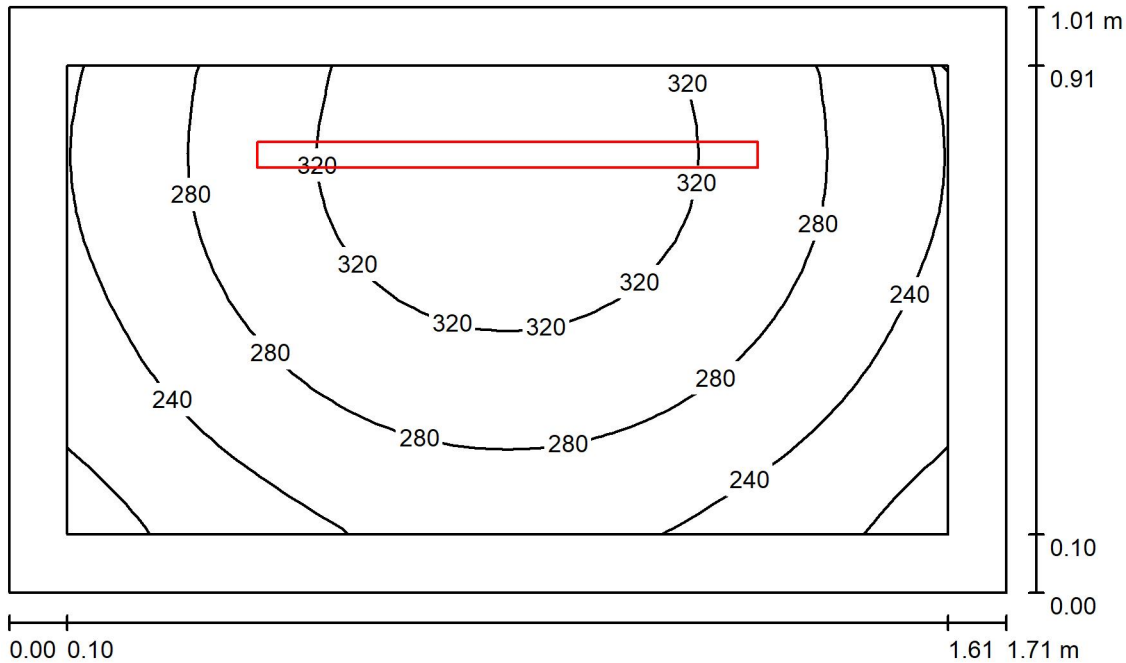
Nr.	Ilość	Etykieta (Czynnik korekcyjny)	Φ (Oprawa) [lm]	Φ (Lampy) [lm]	P [W]
1	3	TRILUX LC44 G6 CDP NT P4 H 840 ET 01 IP40 (1.000)	3387	3387	35.0
2	2	TRILUX LC46 G5 OTA PT P2 H 840 ET 01 IP40 (1.000)	1931	1931	17.0
3	1	TRILUX PolaronIQ H2D LED2000-840 ET 1,0m (1.000)	2000	2000	17.0
W sumie:			16022W	sumie: 16023	156.0

Specyfikacja mocy przyłączeniowej: $4.73 \text{ W/m}^2 = 2.66 \text{ W/m}^2/100 \text{ lx}$ (Powierzchnia podstawowa: 32.98 m^2)

TRILUX POLSKA SP. Z.O.O.
WWW.TRILUX.COM
Ul. Posag 7 Panien 1
PL-02-495 Warszawa

Edytor
Telefon
faks
e-Mail

D.-1.13 Kabina WC / Podsumowanie



Wysokość pomieszczenia: 2.700 m, Wysokość montażu: 2.500 m,
Współczynnik konserwacji: 0.85

Wartości Lux, Skala 1:13

Powierzchnia	ρ [%]	E_m [lx]	E_{min} [lx]	E_{max} [lx]	E_{min} / E_m
Płaszczyzna pracy	/	280	183	346	0.654
Podłoga	20	134	105	152	0.780
Sufit	70	8.94	7.35	12	0.822
Ściany (4)	5	150	5.95	1686	/

Płaszczyzna pracy:

Wysokość: 0.850 m
Siatka: 32 x 16 Punkty
Margines: 0.100 m

Wykaz opraw

Nr.	Ilość	Etykieta (Czynnik korekcyjny)	Φ (Oprawa) [lm]	Φ (Lampy) [lm]	P [W]
1	1	TRILUX LC44 G6 OTA NT P3 H 840 ET 01 IP40 (1.000)	2705	2705	26.0
W sumie:			2705	2705	26.0

Specyfikacja mocy przyłączeniowej: $15.09 \text{ W/m}^2 = 5.39 \text{ W/m}^2/100 \text{ lx}$ (Powierzchnia podstawowa: 1.72 m^2)